

# 印刷機用汎用形 印刷機用充電形 DT-311P/DT-315P

# デジタル ストロボスコープ

## 操作性に優れ、耐環境に強い 印刷機専用ストロボスコープ

- 衝撃からストロボ前面を守る前面保護ラバー付。
- 水やゴミの侵入を防ぐ防滴対応の全密閉形。
- 同期状態のまま、トンボや絵柄を見やすい場所へ移動する静止像の前後移動が可能。
- 電源は脱着式コネクタケーブルの採用により、万一の断線にもその場でメンテナンスが可能。

## 仕様

形式	DT-311P	DT-315P
発光回数 (rpm) ※	60.0~3000	
設定精度	±0.1rpm:60.0~200.0rpm	±0.2rpm:200.1~3000.0rpm
ジャンプ機能	有 (専用スイッチを押している間のみ、発光回数を1/2倍または2倍にすることが可能)	
リミット機能	有 (1000~3000rpmで設定可能)	
整数機能	有 (整数のみの設定が可能)	
メモリ機能	有 (電源断の際の発光回数を記憶し、次の電源投入時にその発光回数で発光)	
外部同期モード	Hレベル2.5~12V Lレベル0~0.4V パルス幅50μsec以上 立ち上がりエッジでトリガ 入力インピーダンス約10kΩ	
速度測定機能	60~3000rpm	
遅延発光	200~3000rpm	
遅延範囲	0~359° 1°ステップ	
表示器	5桁赤色LED	
同期出力信号	電圧パルス出力	
設定器	ジョグシャトル、タクトスイッチ	
閃光源	キセノンランプ	
ランプ入力	MAX.10W	
電源	AC100V±10%	充電式 (専用ニカド電池) 連続約1.5時間発光 または付属ACアダプタ (2時間急速充電) 外部電源DC9~16V2A ACアダプタ AC100V±10%
発光タイマ	連続、1~99分	
センサ用電源出力	DC12V 40mA	DC8~12V 40mA
電源コード	5m	—
使用周囲温度	0~40°C	
質量	約1.4kg	約1.9kg
環境	防滴仕様 (IP63相当)	
付属	入出力信号用メタコン	ACアダプタ兼充電器

※毎分の発光回数

汎用形 DT-311P



- 同期状態のまま、トンボや絵柄を見やすい場所へ移動できる機能や水やホコリの侵入を防ぐ密閉対応など印刷の現場を考えた機能を搭載した汎用形。

## 使用例



汚れ・キズ・カスレ/トンボ・タイミングマークのズレ/印刷ズレ/ピンホール/文字ツマリ・紙のシワなどのチェックに最適です。

ストロボ

DT-311P  
DT-315P

# 印刷機用汎用形 印刷機用充電形 DT-311P/DT-315P

# デジタル ストロボスコープ

充電形 DT-315P



- 照射時、電源コードが気にならないコードレスタイプ。
- 密閉対応や保護ラバー付など印刷のための仕様は万全。
- 急速充電形。(約2時間の充電で約1.5時間の連続運転)

## ■各部の名称と働き



### ・設定器

印刷の流れとストロボの閃光周期を合わせるための調節用設定器。閃光周期は流れと合えば、絵柄等は静止して見えます。また、流れより早めたり遅らせたりすることで、スローモーション的にも見えます。

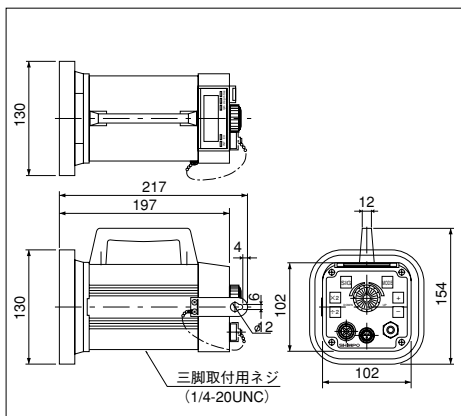
### ・入出力信号コネクタ

印刷機の回転部などにセンサ<sup>※</sup>を取付けてその信号を入力し、同期させることで、トンボや絵柄は完全に静止して見えます。これにより、回転が変化しても像は常に安定して見えます。

※センサについてはお問い合わせください。

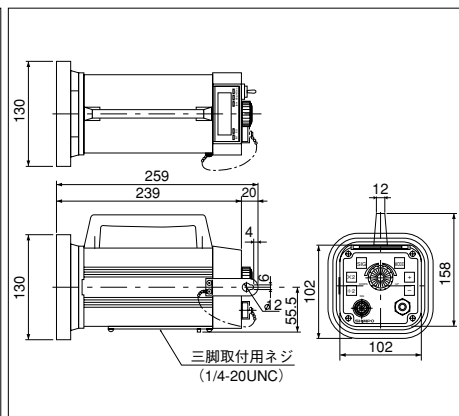
## ■外形寸法

### ●DT-311P



※ピストルグリップの取付けが可能です (別売)

### ●DT-315P



※ピストルグリップの取付けが可能です (別売)