

NEW 硬度測定器 FGRT-ロシリーズ レオテスター

デジタルでさまざまな硬さを計測

パンやケーキ、お肉や魚、麺生地などの「食感」
イスの座り心地や化粧品の硬さ、肩こり具合などの「感触」
最適な「感覚」を数値で表示。



● 応力測定

パスカル表示 mPa

● コンパレータ判定表示

で合否判定

● メモリ機能

で 1000 計測データを記憶

● USB 通信

でパソコンへ簡単にデータを取り込み

無料ダウンロード

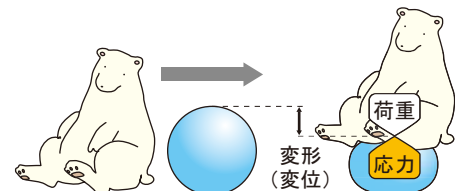
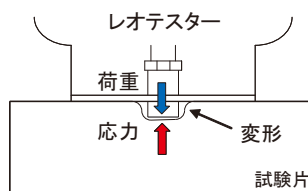
レオえもん USB 機能

- ・トリガ（設定荷重に達した後、データの取込みを開始）
- ・単独データ取込み（計測データ、±ピークデータ）
- ・連続データ取込み
- 取込み回数：65,000 件まで設定可能
- 取込み間隔：10・20・50・100 回 / 秒
- ・メモリデータ取込み



硬さってどうして測るの？

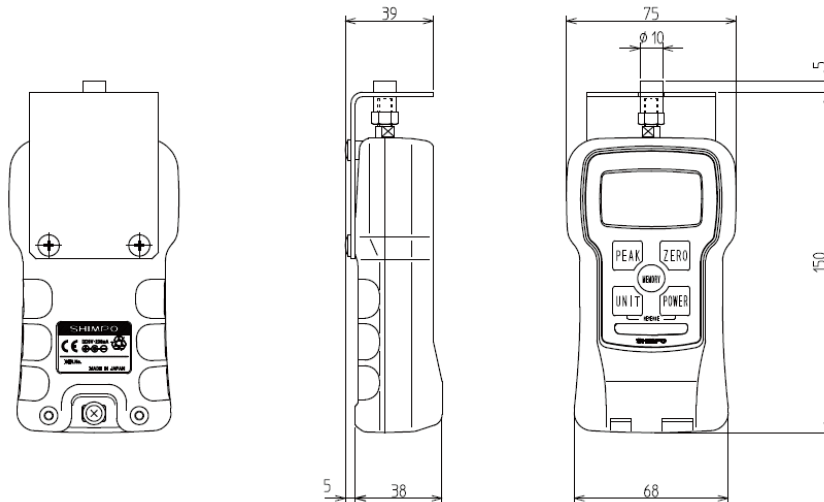
押し付けた荷重を押しした単位面積で割れば応力が測定できます。
その応力が被対象物の硬さの指標になります。
単位は Pa（パスカル） $[N/m^2]$ となります。
デジタルフォースゲージに押し治具を取り付け、被対象物を押す
ことで測定ができるのです。
もちろん、フォースゲージに応力専用の機能を組み込み測定します。



■仕様

型式	FGRT-1	FGRT-2	FGRT-5	FGRT-10
定格荷重容量[N]	± 10N	± 20N	± 50N	± 100N
単位	mPa[ミリパスカル]			
計測方式	通常計測・ピーク計測			
表示周期	1,2,3,5,10,20回/秒より選択			
サンプリング周期	1000回/秒			
精度	±0.2% ±1/2digit			
コンパレータ機能	上限・下限NG 合格判定機能			
メモリ機能	最大1000件記憶可能			
通信	USB	有 専用ソフトによりパソコンと通信		
	RS-232C	有 専用ソフトによりパソコンと通信		
	デジマチック	ミットヨデジマチックプリンタに接続可能		
出力	アナログ	±1V 精度±50mV		
	オーバーロード	プラス・マイナスオーバーロード		
	コンパレータ	上限・下限NG 合格		
入力	ZERO	風袋引き・ピークリセット		
	HOLD	表示保持		
	PEAK	計測モード設定		
電源	ニッケル水素電池内蔵 ACアダプタ付			

■寸法図



このカタログは 2009 年 12 月 現在の内容です。製品の的外観・仕様などは改善のために変更することがあります。

SHIMPO -All for dreams 日本電産シムポ株式会社

本社・営業企画部 ☎ 京 都 (075) 958-3606 FAX (075) 958-3647
 東京支店 ☎ 東 京 (03) 3494-0721 FAX (03) 3494-0720
 北関東営業所 ☎ 鳩ヶ谷 (048) 287-1159 FAX (048) 287-1173
 名古屋支店 ☎ 名 古 屋 (052) 219-6781 FAX (052) 219-6780
 関西支店 ☎ 京 都 (075) 958-3670 FAX (075) 958-3671
 金沢営業所 ☎ 金 沢 (076) 233-2626 FAX (076) 233-2627
 福岡営業所 ☎ 福 岡 (092) 411-4750 FAX (092) 411-4785
 海外営業部 ☎ 京 都 (075) 958-3608 FAX (075) 958-3647
 本社サービスグループ ☎ 京 都 (075) 958-3629 FAX (075) 958-3695
 東京サービスグループ ☎ 鳩ヶ谷 (048) 287-1116 FAX (048) 287-1173
 名古屋サービスグループ ☎ 名 古 屋 (052) 505-5411 FAX (052) 505-5413
 海 外 NIDEC-SHIMPO AMERICA CORP. : シカゴ、ロサンゼルス
 NIDEC-SHIMPO EUROPE OFFICE. (ドイツ) : フライブルグ
 日本電産新宝(浙江)有限公司 : 浙江省平湖市
 日電産新宝(上海)国際貿易有限公司 : 上海市
 日本電産新宝(香港)有限公司 : 香港

●価格、納期についてのお問い合わせは最寄の各支店・営業所までお願いします。
 ●主な営業品目 変減速機/電子機器/制御機器 精密機器/工芸機器

お客様サービスセンター

- 製品に関するお問い合わせ、技術的なご相談、修理・部品のご相談
- カタログ、取扱説明書、図面CAD寸法図、各種証明書のご請求 ●その他お困りごと

☎  0570 - 06 - 4311

営業時間 平日 9 : 00 ~ 17 : 30 (土日祝、お盆、年末年始は休み)
 FAX(075)958-1297 E-mail osc@nidec-shimpo.co.jp

- 通話料金が掛かります。通話料金は、通話区間、携帯電話によって異なります。
- 価格、納期についてのお問い合わせは最寄の各支店・営業所までお願いします。

販売店



■ご使用の際は、取扱説明書をよくお読みの上、正しくお使い下さい。

ホームページ&Eメール

ホームページ <http://www.nidec-shimpo.co.jp>
 E-mail info@nidec-shimpo.co.jp