

開ける。



トルク試験機  
電動トルクユニット

DSP-5E

締める。



キャッピングマシン  
卓上手動キャッパ

CRXLシリーズ

# 開栓トルクを半自動計測 ラインの抜き取りチェックに

- 手作業から機械化へ。  
手動で行っている開栓トルク試験を電動化することにより、人が開栓作業を行うことによって発生する計測トルクのバラツキをなくします。
- 効率アップ。  
デジタルトルクメータTNP、TNJまたはTNXシリーズをセットして、より精度の高い計測が可能です。  
※TNX-10/TNP-10/TNJ-10はセットできません。
- 開栓トルク試験。  
回転軸の回転角度と回転速度を任意に設定して、開栓トルク試験を行うことが可能です。

開ける。

トルク試験機  
電動トルクユニット

DSP-5E

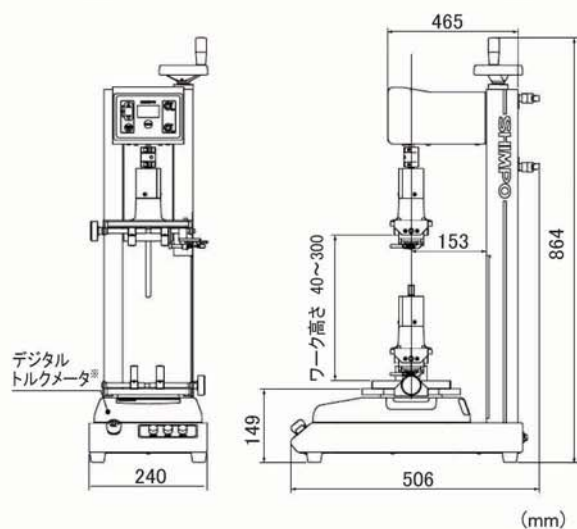


※デジタルトルクメータは別売りです。

## 仕様

取付け可能トルク計	TNX-0.5、2、5/ TNP-0.5、2、5/ TNJ-2、5	
許容トルク	5N・m	
チャック	チャックピン 20mm 4点	
対応キャップ径	φ12~70mm	
チャック方式	ハンドル・ワンタッチクランプ	
ワーク高さ	範囲	40~300mm
	機構	ハンドルにて調整
表示	LCD表示	符号付4桁表示(回転角度を表示)
動作モード		AUTOモード/JOGモード
AUTOモード	動作	角度・速度を設定し動作
	方向	開栓(CCW方向)
	原点復帰	HOME動作(CW方向)
	速度設定	キー操作にて設定(0.5~12.5rpm)
JOGモード	動作	寸動動作
	方向	開栓(CCW)方向/閉栓(CW)方向
	速度設定	キー操作にて設定(0.5~12.5rpm)
外形寸法図(mm)		幅240×奥行506×高さ864
質量(トルク計除く)		約15kg
電源		AC100V(50/60Hz) 300VA
使用条件		温度範囲 0~40°C 湿度範囲 0~85%RH

## 寸法図



(mm)

※デジタルトルクメータは別売りです。

# 多品種、小中量品生産に最適

- 手作業から機械化へ。  
キャッピングの作業性、能率、経済性を向上し、製品の品質を高めます。  
各種サイズのキャップに対応可能。
- 簡単操作。レバー1つで効率アップ。
- キャッピングトルクは自由に調整可能。  
CRXL-L : 0.5~2.0N・m  
CRXL-H : 1.5~3.5N・m
- ブラシレスモータ採用で低消費電力、低騒音を実現。
- 高精度で安定した計測が可能。

閉める。



キャッピングマシン  
卓上手動キャップ

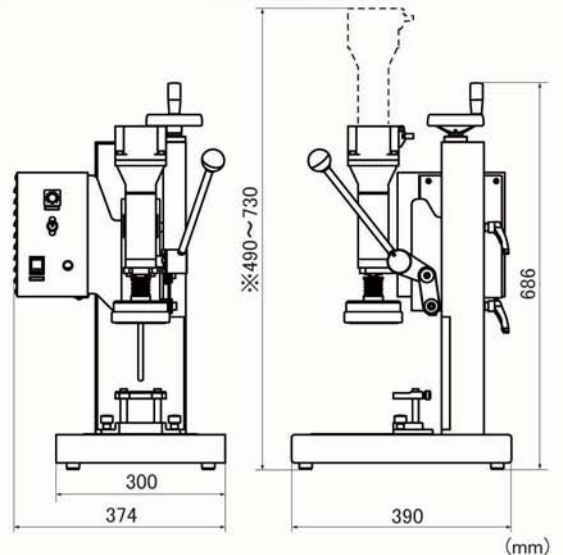
CRXLシリーズ

## 仕様

型式	CRXLシリーズ	
締め付け方式	RX型自動変速機によるストールトルク方式	
出力軸トルク範囲 (N・m)	CRXL-L	CRXL-H
	0.5~2.0	1.5~3.5
変速範囲	0.1~0.4(トルク範囲に比例)	
トルク調整方式	手動ダイヤル方式(ダイヤルを回すとトルクと変速比が変わります)	
駆動モータ	ブラシレスモータ(120W)	
モータ変速範囲 (rpm)	200~2000	
出力軸回転速度 (rpm)	20~800(トルク範囲に比例)	
チャック	テーパコーン式	
チャック型式 (別売り)	A型:A08 A12 A16 B型:B20 B28 B36 C型:C44 C52 C60 C68 より選択 別途指定し購入となります。	
適応ワーク	キャップ径: φ8~φ74mm(チャックは上記より選定) 容器径: φ20~φ100mm ワーク高さ: 80~270mm	
キャッピング方式	手動レバー式(ストローク50mm)	
容器クランプ方式	位置決め治具板に手で固定する方式	
外形寸法(mm)	幅374×奥行390×高さ730※	
質量	約28kg	
電源	AC100V(50/60Hz) 1KVA	
使用条件	温度範囲 0~40℃ 湿度範囲 0~85%RH	

## 寸法図

種類	A型テーパコーンチャック	B型テーパコーンチャック	C型テーパコーンチャック
キャップチャック寸法 (mm)			
キャップチャックゴム寸法 (mm)	A型チャックに取付ける場合	B型チャックに取付ける場合	C型チャックに取付ける場合
	A08型 φ8~φ12	B20型 φ20~φ28	C44型 φ44~φ52
	A12型 φ12~φ16	B28型 φ28~φ36	C52型 φ52~φ60
	A16型 φ16~φ20	B36型 φ36~φ44	C60型 φ60~φ68 C68型 φ68~φ74



## デジタルフォースゲージ

通信強化タイプ  
FGPX/FGPX-Hシリーズ



NEW  
カラー

高機能タイプ  
FGPシリーズ

経済タイプ  
FGJNシリーズ

NEW

## 硬度計測機レオテスター

FGRT-□ シリーズ

荷重ではなく、物体が外力を受けたときに応じて内部に現れる抵抗力を計測。



## 電動スタンド

FGS-50E-L(低速仕様)

FGS-50E-H(高速仕様)

- ストローク400mm
- 4つの動作モードに対応
- 安心・安全の前面カバー
- 送り速度2タイプ
- 簡単操作
- フリー電源



## デジタル回転速度計

DT-5TS シリーズ(パネル型)



- 回転速度
  - スピード
  - 通過時間
  - 時間幅
  - 流量
  - 通過速度
- などの計測に最適。

## ハンドヘルド型回転速度計

DT-205Z



- 反射テープによる非接触測定
- アダプタを取付けて接触測定

## デジタルストロボスコープ

高精度の回転速度計測とストップモーションによる動作分析が可能。

DT-325/326

ハンディタイプ



DT-315N

充電式電池内蔵型

## デジタルトルクメータ

TNX シリーズ

- USB 対応で効率アップ
- 高機能・高精度



TNP シリーズ

- 開栓・閉栓トルクデータをパソコンに取込み可能



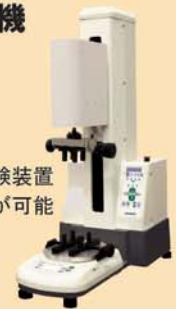
TNJ シリーズ

- 簡単機能ながら高精度
- エコノミータイプ

## 電動トルク試験機

DSP-10

- 電動式によるトルク試験装置
- 角度ごとのトルク計測が可能



※ExcelはMicrosoft Corporationの登録商標です。

日本電産(Nidec)グループ  
**SHIMPO**  
日本電産シンポ株式会社

このカタログは 2011年8月 現在の内容です。製品の的外観・仕様などは改善のために変更することがあります。

## お客様サービスセンター

測ろう、1番1番  
**0570-03-8611**

● 通話料金が掛かります。通話料金は、通話区間、携帯電話によって異なります。

営業時間 平日9:00~19:00(土日祝、お盆、年末年始は休み)

- 製品に関するお問い合わせ、技術的なご相談、修理・部品のご相談
- カタログ、取扱説明書、図面CAD寸法図、各種証明書のご請求
- その他お困りごと

FAX(075)958-1297 E-mail osc@nidec-shimpo.co.jp

本社・営業企画部 / 京都府長岡京市神足寺田1	〒617-0833	☎ 京都 (075) 958-3606	FAX (075) 958-1296
東京支店 / 東京都品川区大崎1-20-13日本電産東京ビル	〒141-0032	☎ 東京 (03) 3494-0721	FAX (03) 3494-0720
北関東営業所 / 埼玉県鳩ヶ谷市南6-19-26サザンスカイビル	〒334-0013	☎ 鳩ヶ谷 (048) 287-1159	FAX (048) 287-1173
名古屋支店 / 名古屋市中区錦1丁目10番27号カネヨビル7F	〒460-0003	☎ 名古屋 (052) 219-6781	FAX (052) 219-6780
関西支店 / 京都府長岡京市神足寺田1	〒617-0833	☎ 京都 (075) 958-3670	FAX (075) 958-3671
金沢営業所 / 金沢市駅西新町2丁目16番7号	〒920-0027	☎ 金沢 (076) 233-2626	FAX (076) 233-2627
福岡営業所 / 福岡市博多区博多駅南6丁目2-30	〒812-0016	☎ 福岡 (092) 411-4750	FAX (092) 411-4785
戦略営業部 / 京都府長岡京市神足寺田1	〒617-0833	☎ 京都 (075) 958-1298	FAX (075) 958-1297
国際業務部 / 京都府長岡京市神足寺田1	〒617-0833	☎ 京都 (075) 958-3608	FAX (075) 958-3647
本社サービスグループ / 京都府長岡京市神足寺田1	〒617-0833	☎ 京都 (075) 958-3629	FAX (075) 958-3695
東京サービスグループ / 埼玉県鳩ヶ谷市南6-19-26サザンスカイビル	〒334-0013	☎ 鳩ヶ谷 (048) 287-1116	FAX (048) 287-1173
名古屋サービスグループ / 名古屋市中区あし原町166番地	〒452-0823	☎ 名古屋 (052) 505-5411	FAX (052) 505-5413

海外 / アメリカ(シカゴ、ロサンゼルス)、メキシコ、ブラジル、中国(浙江、上海、香港)、韓国、台湾、シンガポール、インド

- 主な営業品目 変速機/電子機器/制御機器 精密機器/工芸機器
- 価格、納期についてのお問い合わせはお客様サービスセンターまでお願いします。

販売店



■ ご使用の際は、取扱説明書をよくお読みの上、正しくお使い下さい

ホームページ&Eメール

ホームページ <http://www.nidec-shimpo.co.jp>  
計測専用サイト <http://www.nidec-shimpokeisoku.jp>  
E-mail [info@nidec-shimpo.co.jp](mailto:info@nidec-shimpo.co.jp)



WA-1108050